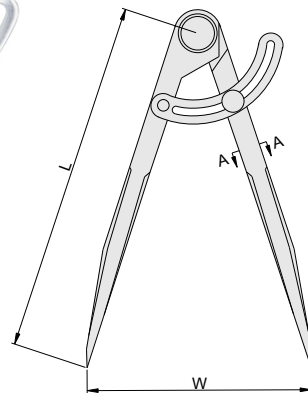


- ◆ 碳钢尺身
- ◆ 头部淬火

* **NEW**

简易量具

货号	尺寸(L)	测量范围(W)	a	b
986-004-01	100mm	0-90mm	8.5	7
986-005-01	125mm	0-115mm	8.5	7
986-006-01	150mm	0-140mm	8.5 </td <td>7</td>	7
986-008-01	200mm	0-190mm	10	7
986-010-01	250mm	0-240mm	11	7
986-012-01	300mm	0-290mm	12	7
986-016-01	400mm	0-390mm	12	7
986-020-01	500mm	0-490mm	12	7
986-024-01	600mm	0-590mm	12	7
986-032-01	800mm	0-790mm	16	11
986-040-01	1000mm	0-990mm	16	11



单位: mm

包装 (尺寸 ≤ 300mm)

